



[77706] Epstein Kugel Sahara 100 Stationär LED-RGBCCT ZigBee 5m

Beschreibung

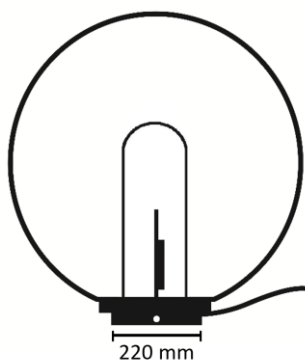
Freistrahkende Bodenleuchte mit Sandsteinoberfläche und blendfreier, gleichmäßiger Lichtstärkenverteilung für die Ambientebeleuchtung von großzügigen Räumen im öffentlichen und privaten Bereich. Leuchtenkörper aus eloxiertem Aluminium und hochwertigem Kunststoff (PE, schlagfest, UV-beständig) sowie echtem Quarzsandstein (versiegelt). Verbindungselemente aus Edelstahl. Geeignet für die Verschraubung an Oberflächen. LED-Leuchtmittel in Millionen Farben und weißen Farbtemperaturen von warm- bis kaltweiß einstellbar. Leistungsfähiges und effizientes LED-Band und übertemperaturgeschützter Trafo, ZigBee-fähiger Controller. Fernbedienung separat erhältlich. Die verbauten LEDs lassen sich austauschen.

Lichttechnik

Lichtfarbe	RGBCCT
max. Lumen des Leuchtmittels	4.736 lm
Weißlicht-Farbtemperatur	2700k-6500k
CRI	>85
Energieeffizienzklasse	F
Nennlebensdauer	>50.000 h

Lichtplanungsdaten

CAD	STEP
Photometrische Daten	Eulumdat auf Anfrage



Mechanik

Durchmesser [cm]	100
Höhe [cm]	103
Artikelgewicht [kg]	26,8

Elektrotechnik

Netzspannung	230V~ / 50Hz
Energieverbrauch im Betrieb	48W
Leistungsaufnahme Stand-by	<0,1W
Kabellänge	5 m
Anschluss	SchuKo Stecker mit Dichtlippe



Schutz

Schutzklasse: I
Schutzart: IP45

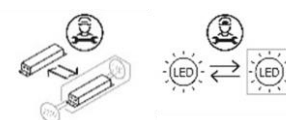


Steuerung

ZigBee
Fernbedienung



Austauschbarkeit



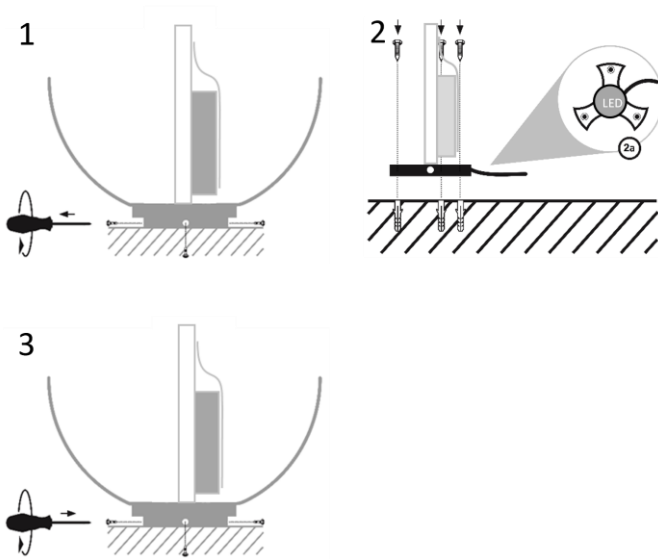
Aufstellungshinweise

Setzen Sie die Leuchte im Betrieb nicht unnötig direkter Sonnenstrahlung aus. Die elektronischen Komponenten sind für Lufttemperaturen bis 45°C spezifiziert. (Der Trafo schaltet sich bei Überhitzung automatisch bei Überschreiten der zulässigen Betriebstemperatur aus und selbsttätig nach Abkühlung wieder ein.)

Produktgruppe: Kugel Sahara Stationär

Leuchten dieser Produktgruppe sind in Durchmessern von 30 cm bis 100 cm mit E27 Fassung, sowie in LED Ausführung Warmweiß, CCT und RGBCCT erhältlich.

Eine Fernbedienung [20811] ist für alle ZigBee-fähigen Leuchten separat verfügbar.



Montageanleitung

Seitliche Schrauben an der Leuchte lösen und die Kugel abheben (1).

Leuchtenfuß mit Schrauben und Dübel auf festem Untergrund befestigen (2).

Kugel aufsetzen und mit seitlichen Schrauben befestigen (3).

Hinweis: Bei nicht vormontiertem Anschlusskabel, achten Sie auf einen sicheren Anschluss der Zuleitung.

Die LED-Bänder sind einfach und schnell austauschbar. Bei Bedarf kontaktieren Sie uns gerne.

Informationen zur Verbindung und Nutzung der ZigBee-Leuchte mit einer Basisstation oder Fernbedienung entnehmen Sie bitte der beiliegenden Zusatzanweisung oder Ihrer ZigBee App.

Die Steinoberfläche ist jährlich mit einer handelsüblichen Steinimprägnierung neu zu versiegeln, insbesondere bei Wetterungeschütztem Standort.